



**Ant 4135F**

тяговый класс 2



[www.anttech.ru](http://www.anttech.ru)

# МНОГОФУНКЦИОНАЛЬНЫЙ СЕЛЬСКОХОЗЯЙСТВЕННЫЙ ТРАКТОР

СИЛА  
НАДЁЖНОСТЬ  
КОМФОРТ



# ANT 4135F

● Благодаря высокому значению запаса крутящего момента, двигатели способны работать при низких оборотах с большой нагрузкой без необходимости частого переключения передач.

● Усиленная раздаточная коробка и широкий мост позволяет выдерживать высокую нагрузку.

● Наличие вала отбора мощности позволяет использовать трактор в качестве силовой установки для привода различных стационарных механизмов сельскохозяйственного и промышленного назначения.

## ТЕХНИЧЕСКИЕ ХАРАКТЕРИСТИКИ

Максимальная мощность 100.2 кВт

Максимальный крутящий момент 581 Н·м

Объём бака 200 л

Количество ступеней передач 24/18 (вперёд/назад)

Категория трёхточечной навески 2 и 3N

Максимальная подъёмная сила 77 кН

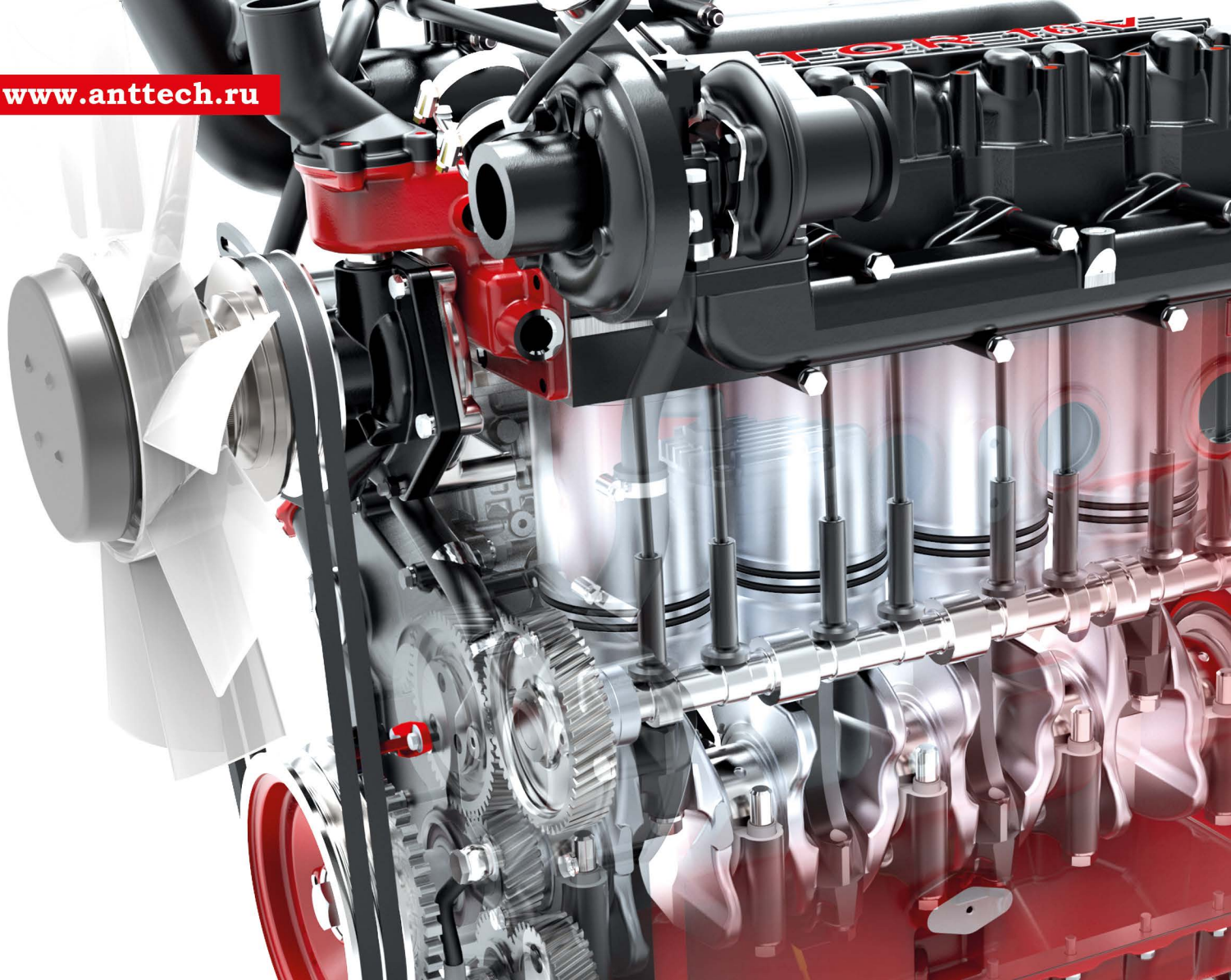
Производительность насоса 69 л/мин

Число внешних гидровыводов 6+1 (дренаж)

Передний противовес максимально 700 кг

Коробка переключения передач механическая 4-х ступенчатая с 3-х ступенчатым увеличением крутящего момента, синхронизированная.

[www.anttech.ru](http://www.anttech.ru)





# ДВИГАТЕЛЬ ZETOR 1605

● Исключительная популярность данного типа двигателя основана на низком расходе топлива, высокой надежности и простоте конструкции, что приносит клиентам снижение не только закупочных, но и эксплуатационных расходов, обеспечивая безупречную работу.

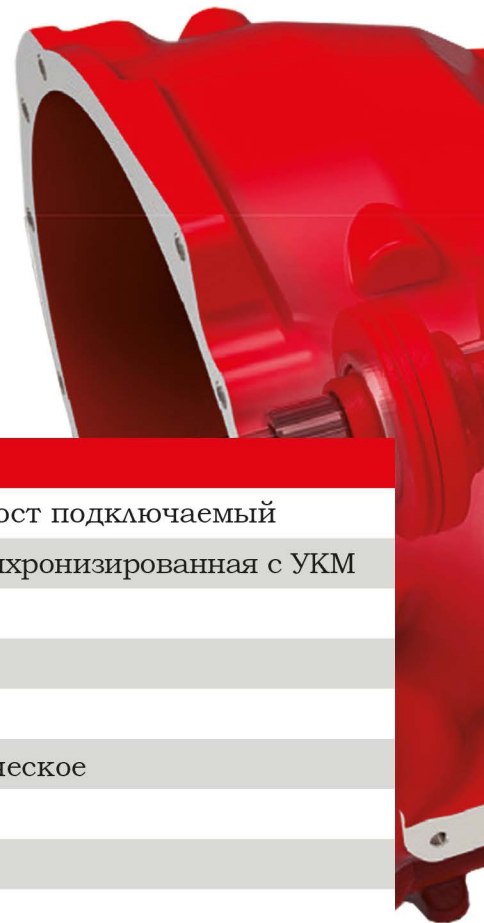
## ТЕХНИЧЕСКИЕ ХАРАКТЕРИСТИКИ

Объем двигателя	4,2 л
Количество цилиндров	4
Число клапанов	16
Турбонаддув	●
Охладитель наддувочного воздуха Intercooler	●
Система впрыска топлива	Механическая
Предпусковой подогреватель	●
Удельный расход топлива	240 г/кВт·ч
Номинальная мощность двигателя	100,2 кВт
Стандарт измерения мощности	2000/25/ЕС
Максимальный крутящий момент	581 Нм

● Классическая четырехступенчатая полностью синхронизированная коробка передач тракторов, дополненная двумя скоростными диапазонами и трехступенчатым увеличителем крутящего момента (24/18), отличается достаточным размером шестерней и подшипников с длительным сроком службы. В наличии имеется 10 ступеней передач, рационально расположенных в диапазоне 4-12 км/ч.

## ТЕХНИЧЕСКИЕ ХАРАКТЕРИСТИКИ

Тип привода	4WD, передний мост подключаемый
Тип КП	Механическая, синхронизированная с УКМ
Тип сцепления	Сухое сцепление
Привод сцепления	Гидравлический
Число скоростей вперед / назад	24 / 18
Управление вкл/выкл полного привода	Электрогидравлическое
Кол-во передач в диапазоне рабочих скоростей	10
Скорость движения макс./мин.	37,9 / 2,1
Тип управления реверсом	Механический
Тормоза прицепа	гидравлические, пневматические (опция)





# ВОМ

## ТЕХНИЧЕСКИЕ ХАРАКТЕРИСТИКИ

Задний ВОМ	540/1000 + зависимый
Макс. мощность заднего ВОМ	82 кВт
Тип муфты сцепления заднего ВОМ	Мокрое сцепление
Передний ВОМ на 1000 об/мин	• (опция)
Макс. мощность переднего ВОМ	60 кВт
Управление вкл/выкл ВОМ	Электронное



## ТЕХНИЧЕСКИЕ ХАРАКТЕРИСТИКИ

Блокировка дифференциала  
переднего/заднего моста

Самоблокирующийся/Электронное

Передние крылья

•

Тип задних шин

Радиальные

Тормоза переднего моста

подключением переднего моста,  
многодисковая муфта

Тип ступиц задних полуосей

Фланец

Размерность шин передних колёс

420/70 R24

Размерность шин задних колёс

520/70 R38











- Удобство, комфорт и эргономичность – таковы основные свойства кабин тракторов серии Ant 4135F. Всё разработано с максимальным учетом требований обслуживающего персонала, обеспечивает максимальную эффективность работы и удобство в условиях любой местности и среды.

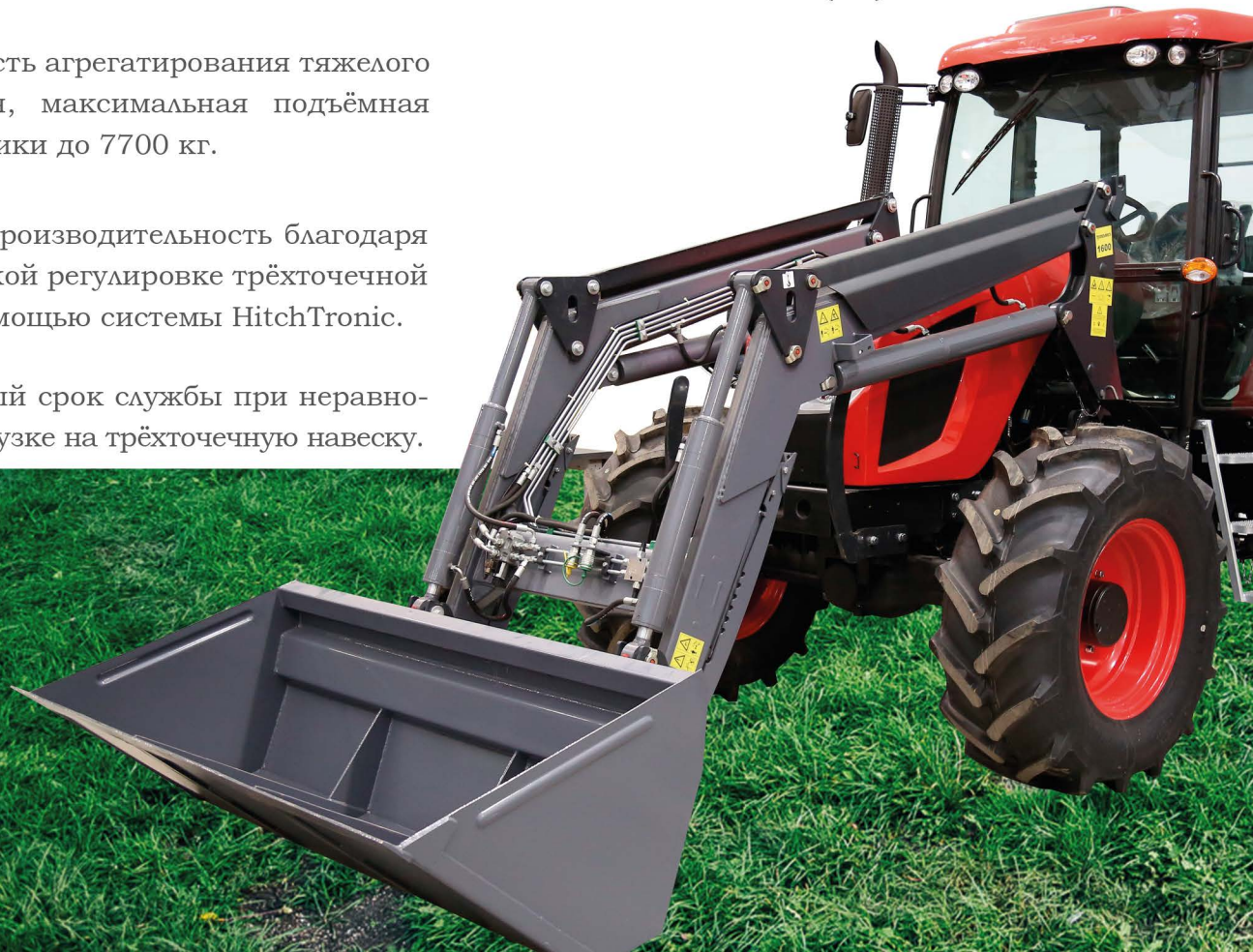
### **ТЕХНИЧЕСКИЕ ХАРАКТЕРИСТИКИ**

Подрессоривание	жёсткая, (по желанию) подрессоренная
Крыша	со смотровым люком
Сиденье	с механическим или пневматическим подрессориванием
Рулевое колесо	откидное и выдвижное
Кондиционер	ручное управление
Уровень шума	77 (dB)

[www.anttech.ru](http://www.anttech.ru)

# ГИДРАВЛИЧЕСКАЯ СИСТЕМА И НАВЕСНОЕ ОБОРУДОВАНИЕ

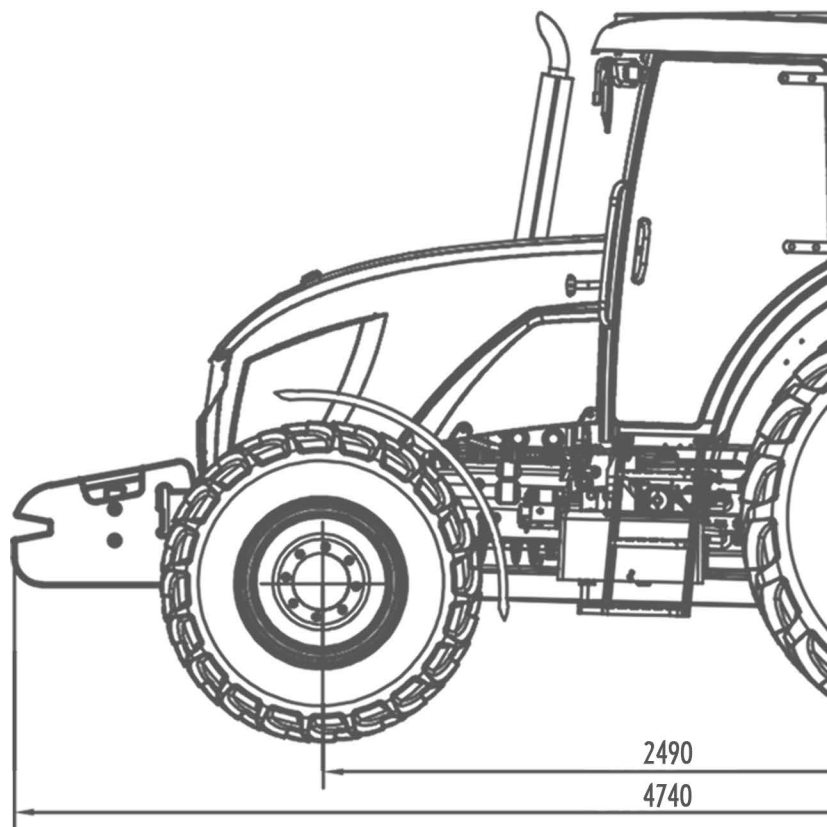
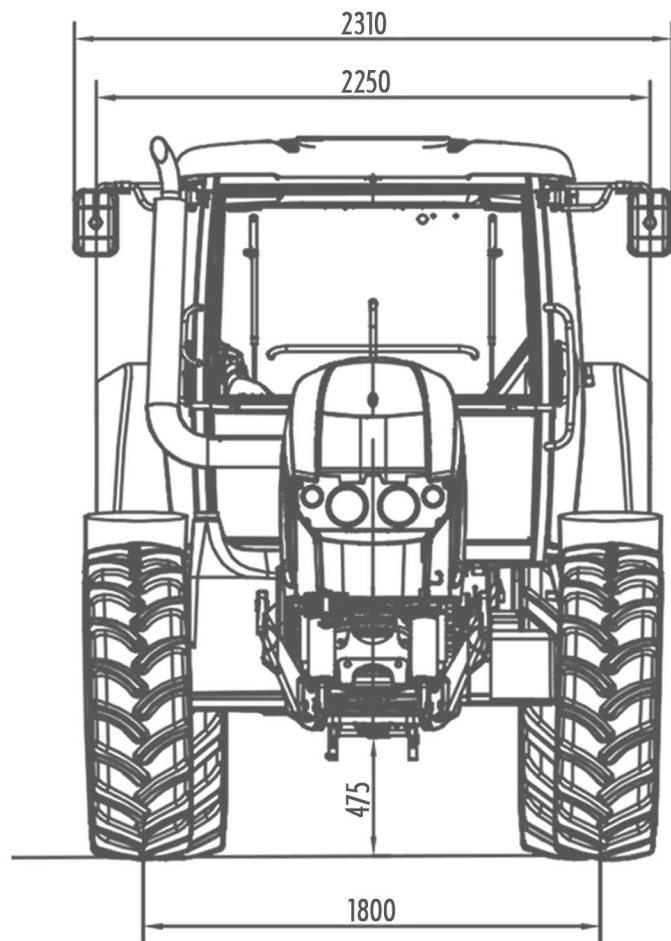
- Возможность агрегатирования тяжелого оборудования, максимальная подъёмная сила гидравлики до 7700 кг.
- Высокая производительность благодаря автоматической регулировке трёхточечной навески с помощью системы HitchTronic.
- Длительный срок службы при неравномерной нагрузке на трёхточечную навеску.





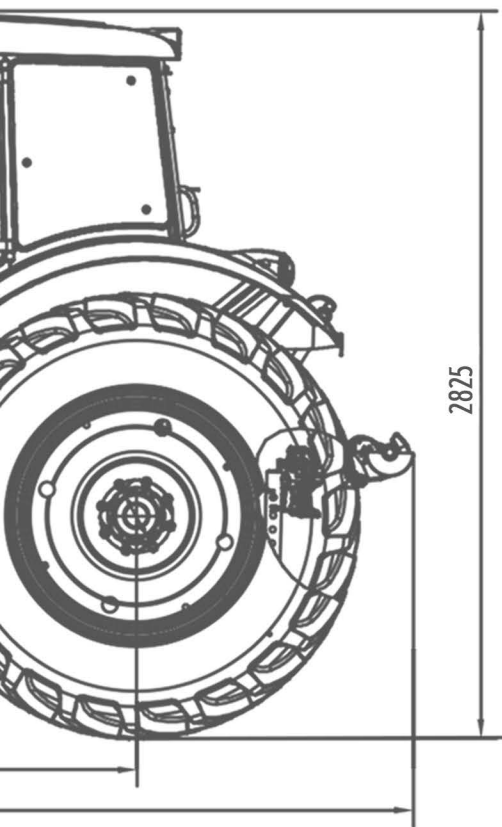
## ТЕХНИЧЕСКИЕ ХАРАКТЕРИСТИКИ

Категория задней навески	II (IIN)
Макс. подъемная сила задней навески на рычагах	77 кН
Макс. подъемная сила передней навески на рычагах	35 кН
Тип управления позиционным регулированием	Электронное EHR
Задний тяговый брус с регулировкой по вылету	•
Производительность насоса гидросистемы	70 л/мин
Тип гидравлической системы	Закрытый центр
Базовое количество гидровыводов	6+1
Макс. возможное количество гидровыводов	6+1
Управление гидропраспределителями	Механическое



# ГАБАРИТНЫЕ ХАРАКТЕРИСТИКИ

● В тракторах серии АНТ 4135F особое внимание уделено простому, разумному и рациональному исполнению. Только так достигаются надёжность, лёгкость обслуживания и быстрота сервиса.



## ТЕХНИЧЕСКИЕ ХАРАКТЕРИСТИКИ

Масса трактора без балластов	4500 кг
Макс. допустимая масса трактора	8000 кг
Макс. масса передних балластных грузов	700 кг
Макс. масса задних балластных грузов	350 кг
Радиус разворота без торможения колесом	5,7 м
Ширина колеи передних колес мин.	1590 мм
Ширина колеи передних колес макс.	2040 мм
Ширина колеи задних колес мин.	1500 мм
Ширина колеи задних колес макс.	1800 мм
Колесная база	2490 мм
Длина	4740 мм
Ширина	2310 мм
Высота	2825 мм
Агротехнический клиренс минимальный	508 мм

Более подробная информация  
о продукции АНТ:

- специальные предложения;
  - условия государственной поддержки;
  - дополнительное оборудование
- на сайте или у официального дилера.

**[www.anttech.ru](http://www.anttech.ru)**

КОВРОВСКИЙ ЭЛЕКТРОМЕХАНИЧЕСКИЙ ЗАВОД

**КЭМЗЦ**  
[www.kemz.org](http://www.kemz.org)

АО «КОВРОВСКИЙ ЭЛЕКТРОМЕХАНИЧЕСКИЙ ЗАВОД»

601919, Россия, Владимирская обл., г. Ковров, ул. Крупской, д. 55

тел.: +7 (49232) 9-39-65, 9-39-64, 9-30-35

e-mail: [ant@kemz.org](mailto:ant@kemz.org)

Дилер:

